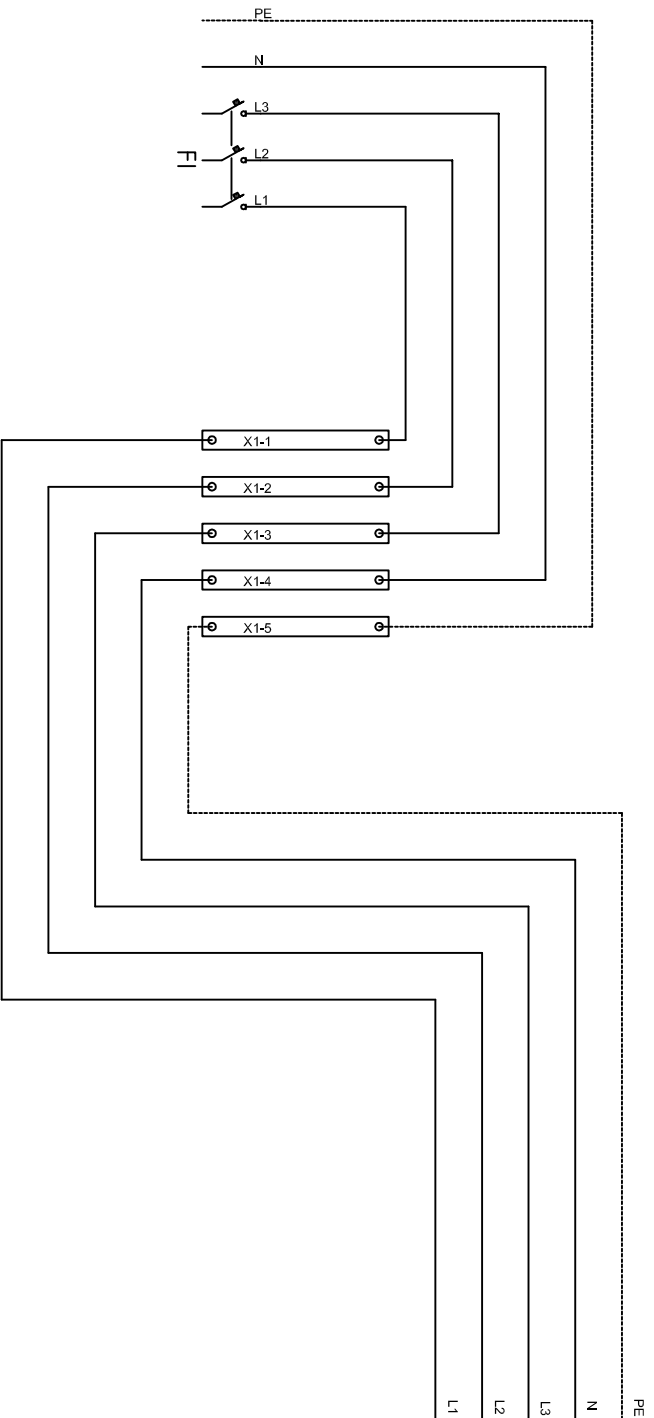


1 2 3 4 5 6 7 8 9 10 11 12 13 14 15 16 17 18 19 20 21 22 23 24 25 26 27 28 29 30 31 32 33 34 35



Einspeisung  
FI-Schalter im Zählerkasten

WV  
5,4-Schwarz

WV  
1,5-Schwarz  
WV  
1,5-Schwarz  
WV  
1,5-Schwarz  
WV  
1,5-Blau  
WV  
1,5-Gelblich

1 2 3 4 5 6 7 8 9 10 11 12 13 14 15 16 17 18 19 20 21 22 23 24 25 26 27 28 29 30 31 32 33 34 35

Projekt:

**Teichsteuerung 2015**

Datum:

05.04.2015

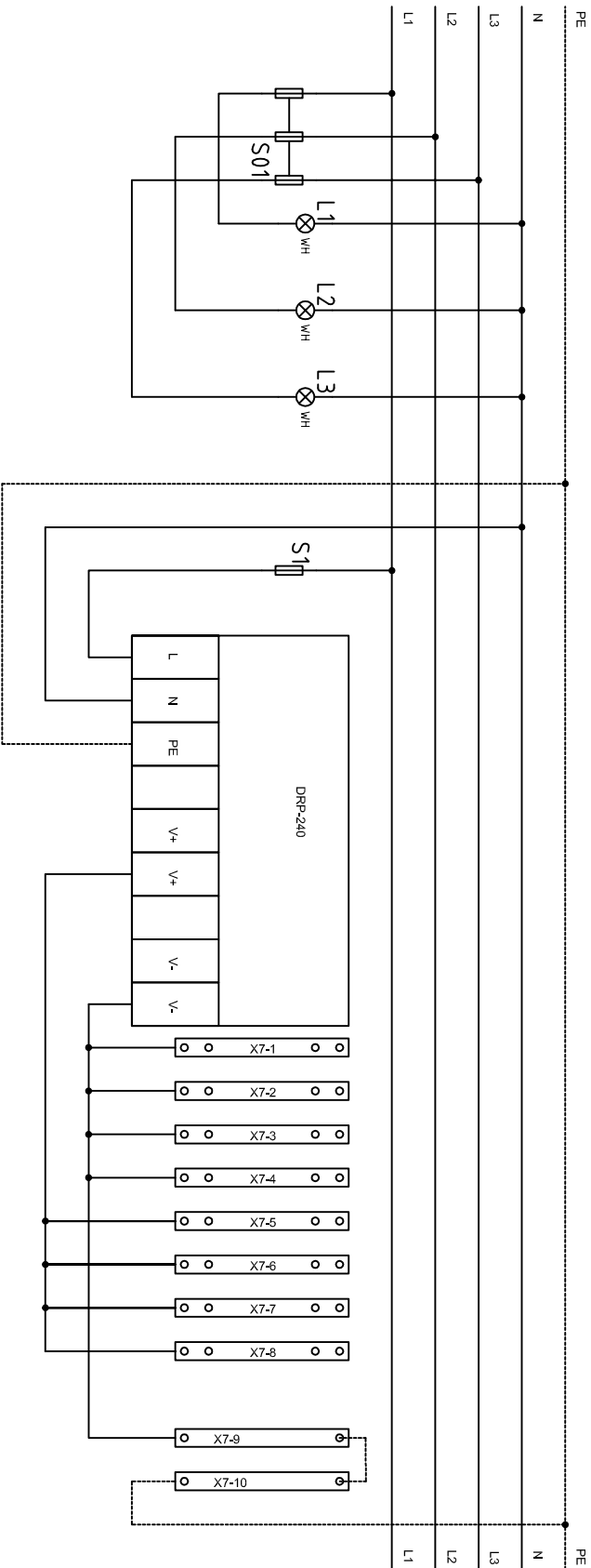
Zeichner:

**W. Höglinger**

Blatt:

**1**

1	2	3	4	5	6	7	8	9	10	11	12	13	14	15	16	17	18	19	20	21	22	23	24	25	26	27	28	29	30	31	32	33	34	35
---	---	---	---	---	---	---	---	---	----	----	----	----	----	----	----	----	----	----	----	----	----	----	----	----	----	----	----	----	----	----	----	----	----	----



- 1. VB 1.4 Schmelz
- 2. VB 1.4 Schmelz
- 3. VB 1.4 Schmelz
- 4. VB 1.4 Schmelz
- 5. VB 1.4 Schmelz
- 6. VB 1.4 Schmelz
- 7. VB 1.4 Schmelz
- 8. VB 1.4 Schmelz
- 9. VB 1.4 Schmelz
- 10. VB 1.4 Schmelz
- 11. VB 1.4 Schmelz
- 12. VB 1.4 Schmelz
- 13. VB 1.4 Schmelz
- 14. VB 1.4 Schmelz
- 15. VB 1.4 Schmelz
- 16. VB 1.4 Schmelz
- 17. VB 1.4 Schmelz
- 18. VB 1.4 Schmelz
- 19. VB 1.4 Schmelz
- 20. VB 1.4 Schmelz
- 21. VB 1.4 Schmelz
- 22. VB 1.4 Schmelz
- 23. VB 1.4 Schmelz
- 24. VB 1.4 Schmelz
- 25. VB 1.4 Schmelz
- 26. VB 1.4 Schmelz
- 27. VB 1.4 Schmelz
- 28. VB 1.4 Schmelz
- 29. VB 1.4 Schmelz
- 30. VB 1.4 Schmelz
- 31. VB 1.4 Schmelz
- 32. VB 1.4 Schmelz
- 33. VB 1.4 Schmelz
- 34. VB 1.4 Schmelz
- 35. VB 1.4 Schmelz

1	2	3	4	5	6	7	8	9	10	11	12	13	14	15	16	17	18	19	20	21	22	23	24	25	26	27	28	29	30	31	32	33	34	35
---	---	---	---	---	---	---	---	---	----	----	----	----	----	----	----	----	----	----	----	----	----	----	----	----	----	----	----	----	----	----	----	----	----	----

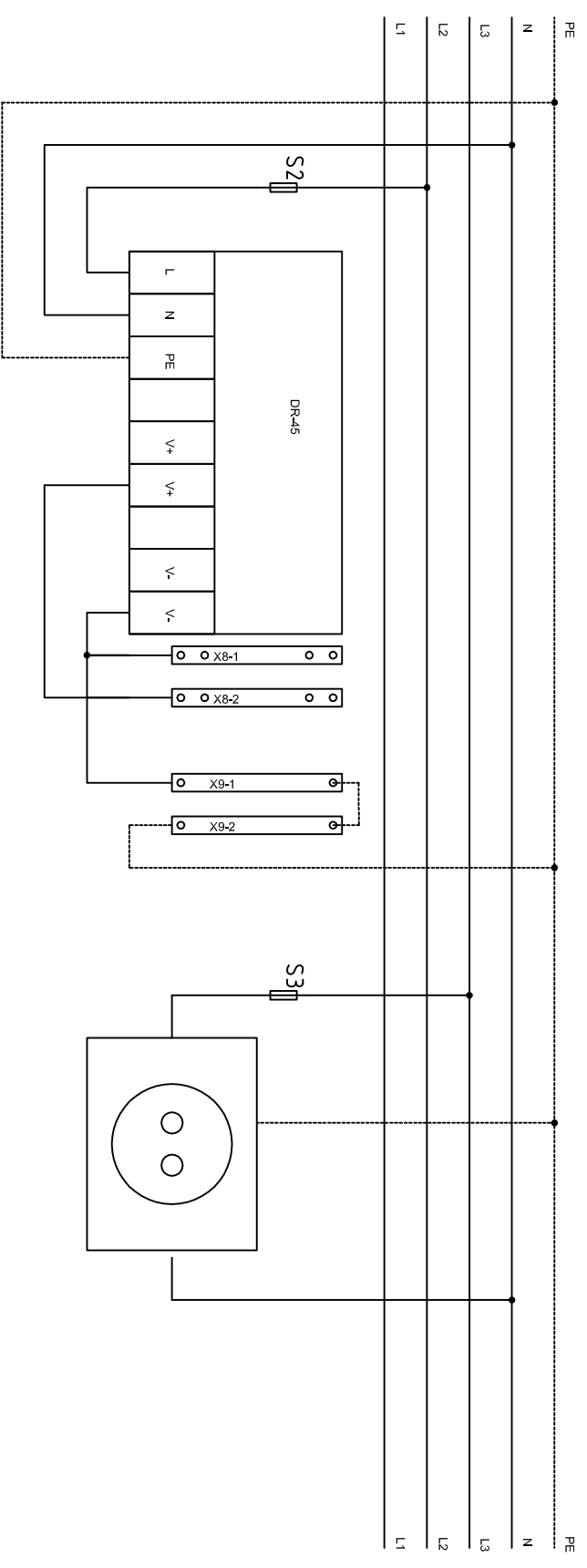
Projekt: **Teichsteuerung 2015**

Zeichner: **W. Höglinger**

Datum: **05.04.2015**

Blatt: **2**

1	2	3	4	5	6	7	8	9	10	11	12	13	14	15	16	17	18	19	20	21	22	23	24	25	26	27	28	29	30	31	32	33	34	35
---	---	---	---	---	---	---	---	---	----	----	----	----	----	----	----	----	----	----	----	----	----	----	----	----	----	----	----	----	----	----	----	----	----	----



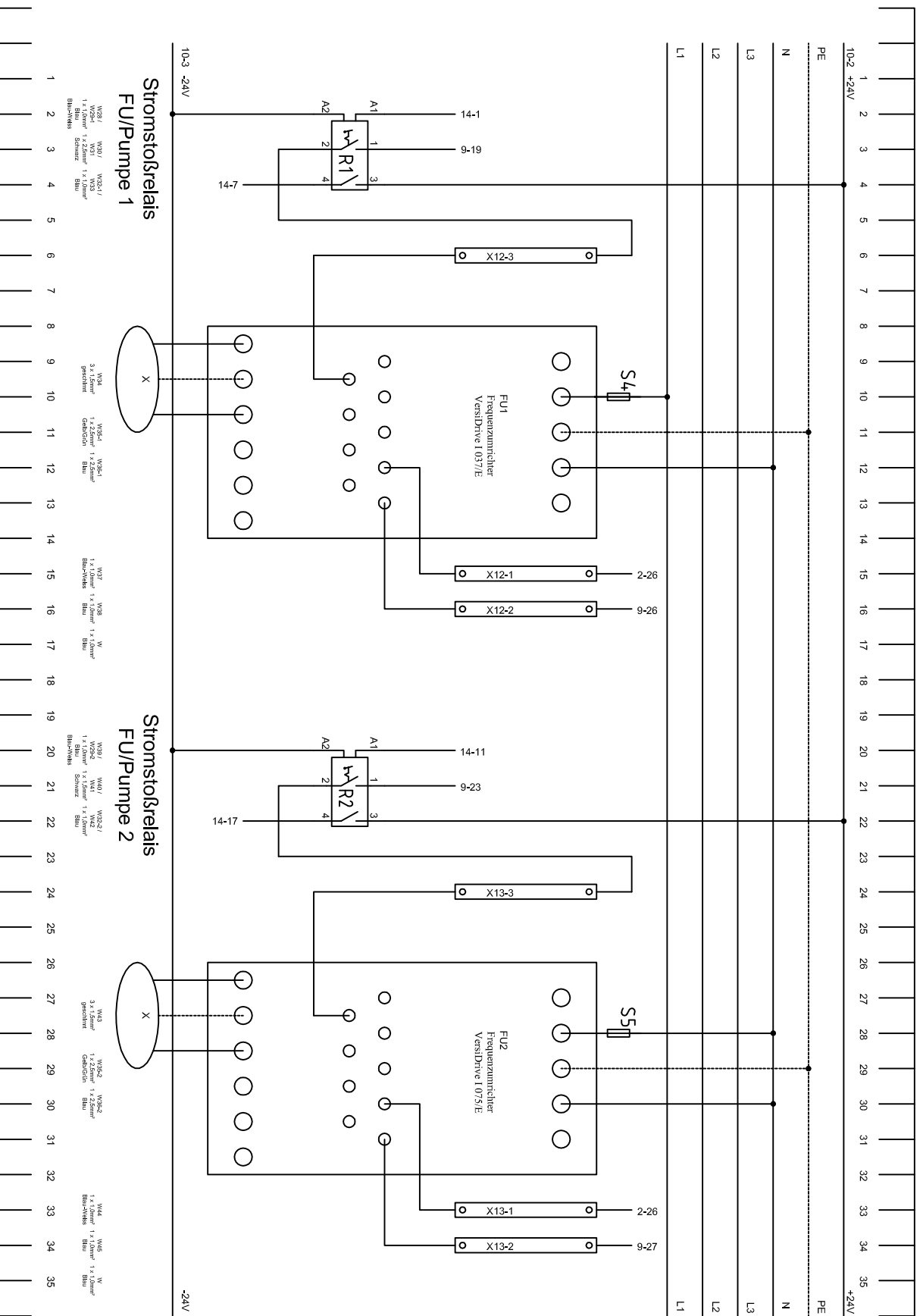
- 1 V10 V20 V30 V40 V50 V60 V70 V80 V90 V100 V110 V120 V130 V140 V150 V160 V170 V180 V190 V200 V210 V220 V230 V240 V250 V260 V270 V280 V290 V300 V310 V320 V330 V340 V350
- 1,3 1,5 1,7 1,9 2,1 2,3 2,5 2,7 2,9 3,1 3,3 3,5 3,7 3,9 4,1 4,3 4,5 4,7 4,9 5,1 5,3 5,5 5,7 5,9 6,1 6,3 6,5 6,7 6,9 7,1 7,3 7,5 7,7 7,9 8,1 8,3 8,5 8,7 8,9 9,1 9,3 9,5 9,7 9,9 10,1 10,3 10,5 10,7 10,9 11,1 11,3 11,5 11,7 11,9 12,1 12,3 12,5 12,7 12,9 13,1 13,3 13,5 13,7 13,9 14,1 14,3 14,5 14,7 14,9 15,1 15,3 15,5 15,7 15,9 16,1 16,3 16,5 16,7 16,9 17,1 17,3 17,5 17,7 17,9 18,1 18,3 18,5 18,7 18,9 19,1 19,3 19,5 19,7 19,9 20,1 20,3 20,5 20,7 20,9 21,1 21,3 21,5 21,7 21,9 22,1 22,3 22,5 22,7 22,9 23,1 23,3 23,5 23,7 23,9 24,1 24,3 24,5 24,7 24,9 25,1 25,3 25,5 25,7 25,9 26,1 26,3 26,5 26,7 26,9 27,1 27,3 27,5 27,7 27,9 28,1 28,3 28,5 28,7 28,9 29,1 29,3 29,5 29,7 29,9 30,1 30,3 30,5 30,7 30,9 31,1 31,3 31,5 31,7 31,9 32,1 32,3 32,5 32,7 32,9 33,1 33,3 33,5 33,7 33,9 34,1 34,3 34,5 34,7 34,9 35,1 35,3 35,5 35,7 35,9
- 1,3 1,5 1,7 1,9 2,1 2,3 2,5 2,7 2,9 3,1 3,3 3,5 3,7 3,9 4,1 4,3 4,5 4,7 4,9 5,1 5,3 5,5 5,7 5,9 6,1 6,3 6,5 6,7 6,9 7,1 7,3 7,5 7,7 7,9 8,1 8,3 8,5 8,7 8,9 9,1 9,3 9,5 9,7 9,9 10,1 10,3 10,5 10,7 10,9 11,1 11,3 11,5 11,7 11,9 12,1 12,3 12,5 12,7 12,9 13,1 13,3 13,5 13,7 13,9 14,1 14,3 14,5 14,7 14,9 15,1 15,3 15,5 15,7 15,9 16,1 16,3 16,5 16,7 16,9 17,1 17,3 17,5 17,7 17,9 18,1 18,3 18,5 18,7 18,9 19,1 19,3 19,5 19,7 19,9 20,1 20,3 20,5 20,7 20,9 21,1 21,3 21,5 21,7 21,9 22,1 22,3 22,5 22,7 22,9 23,1 23,3 23,5 23,7 23,9 24,1 24,3 24,5 24,7 24,9 25,1 25,3 25,5 25,7 25,9 26,1 26,3 26,5 26,7 26,9 27,1 27,3 27,5 27,7 27,9 28,1 28,3 28,5 28,7 28,9 29,1 29,3 29,5 29,7 29,9 30,1 30,3 30,5 30,7 30,9 31,1 31,3 31,5 31,7 31,9 32,1 32,3 32,5 32,7 32,9 33,1 33,3 33,5 33,7 33,9 34,1 34,3 34,5 34,7 34,9 35,1 35,3 35,5 35,7 35,9

**Projekt:** Teichsteuerung 2015

**Zeichner:** W. Höglinger

**Datum:** 05.04.2015

**Blatt:** 3



Projekt:

Teichsteuerung 2015

Zeichner:

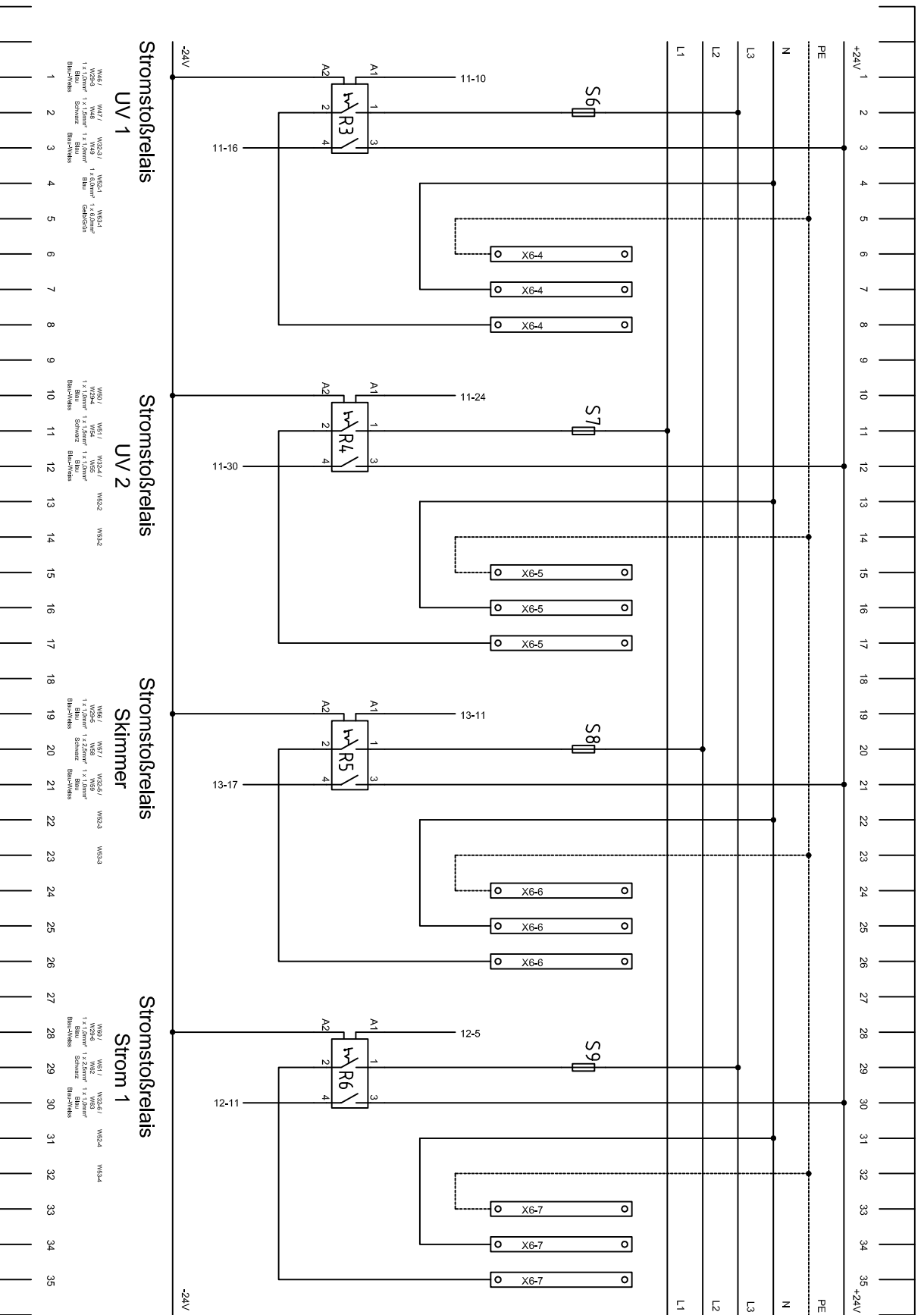
W. Höglinger

Datum:

05.04.2015

Blatt:

4



WS21 WS22 WS23 WS24  
 1 x 10mm<sup>2</sup> 1 x 10mm<sup>2</sup> 1 x 10mm<sup>2</sup> 1 x 10mm<sup>2</sup>  
 Schutz Blechblech  
 Blablwies

WS21 WS22 WS23 WS24  
 1 x 10mm<sup>2</sup> 1 x 10mm<sup>2</sup> 1 x 10mm<sup>2</sup> 1 x 10mm<sup>2</sup>  
 Schutz Blechblech  
 Blablwies

WS21 WS22 WS23 WS24  
 1 x 10mm<sup>2</sup> 1 x 25mm<sup>2</sup> 1 x 10mm<sup>2</sup> 1 x 10mm<sup>2</sup>  
 Schutz Blechblech  
 Blablwies

WS21 WS22 WS23 WS24  
 1 x 25mm<sup>2</sup> 1 x 25mm<sup>2</sup> 1 x 10mm<sup>2</sup> 1 x 10mm<sup>2</sup>  
 Schutz Blechblech  
 Blablwies

Projekt:

Teichsteuerung 2015

Zeichner:

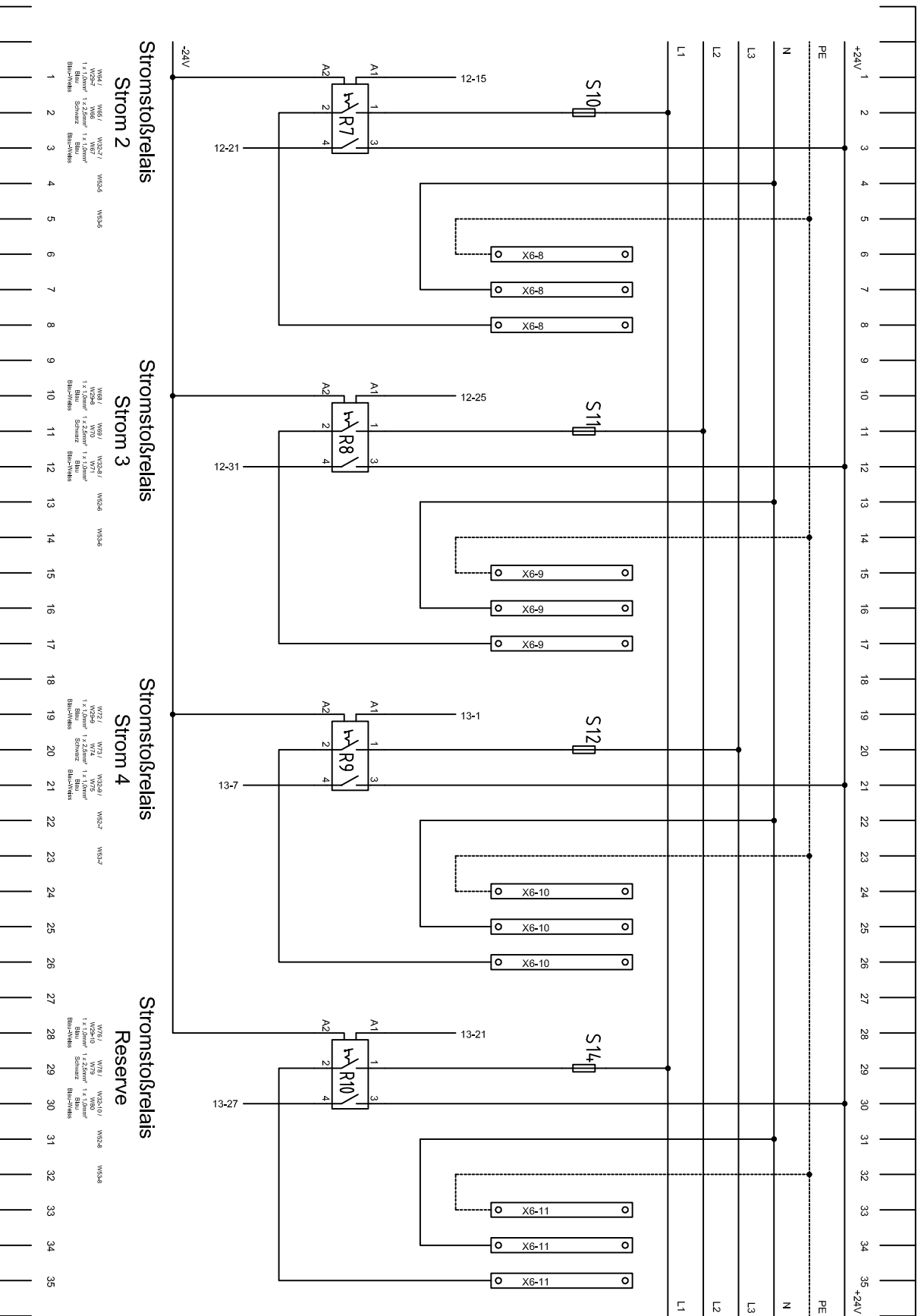
W. Höglinger

Datum:

05.04.2015

Blatt:

5



Projekt:

Teichsteuerung 2015

Zeichner:

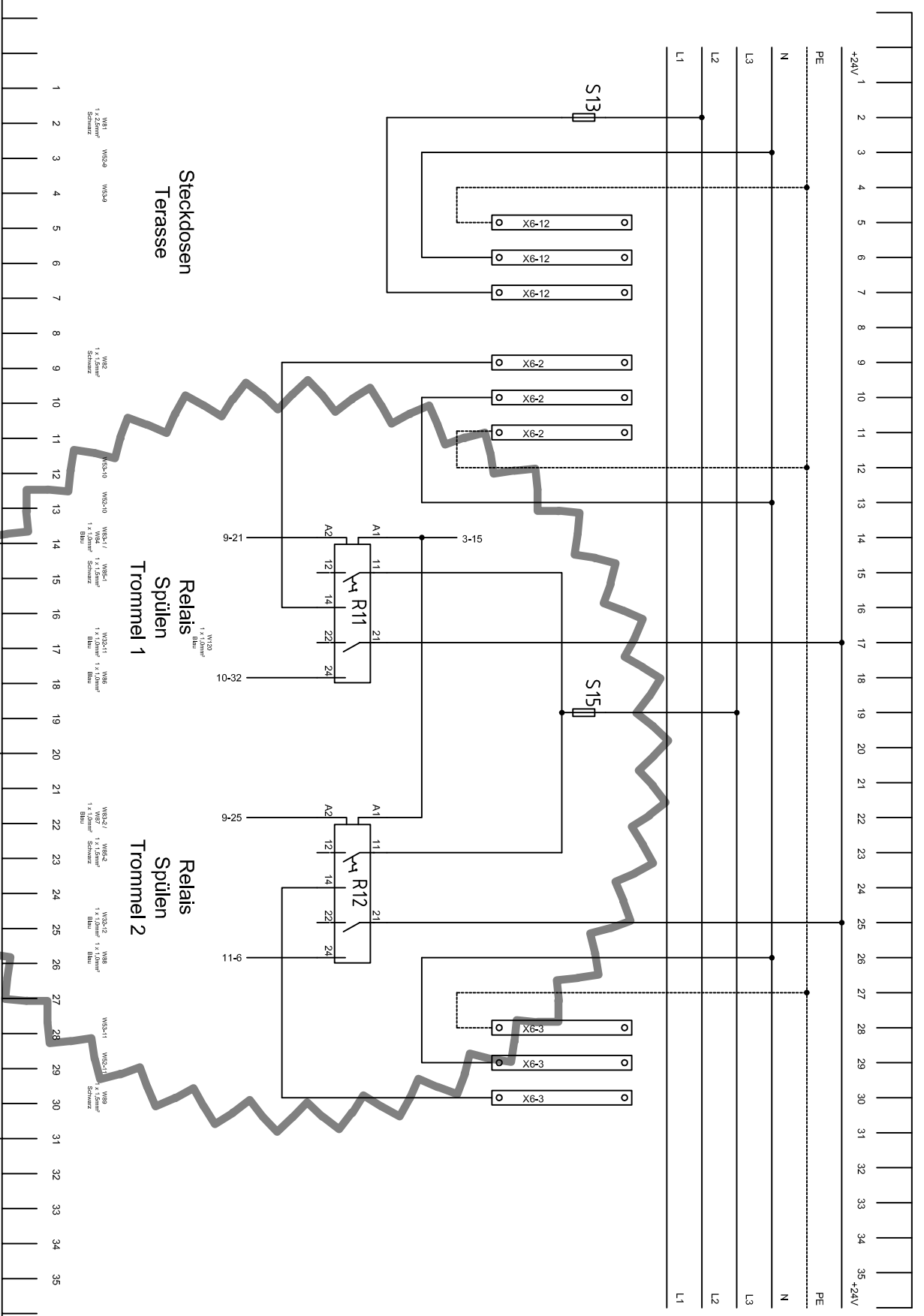
W. Höglinger

Datum:

05.04.2015

Blatt:

6



Projekt:

Teichsteuerung 2015

Zeichner:

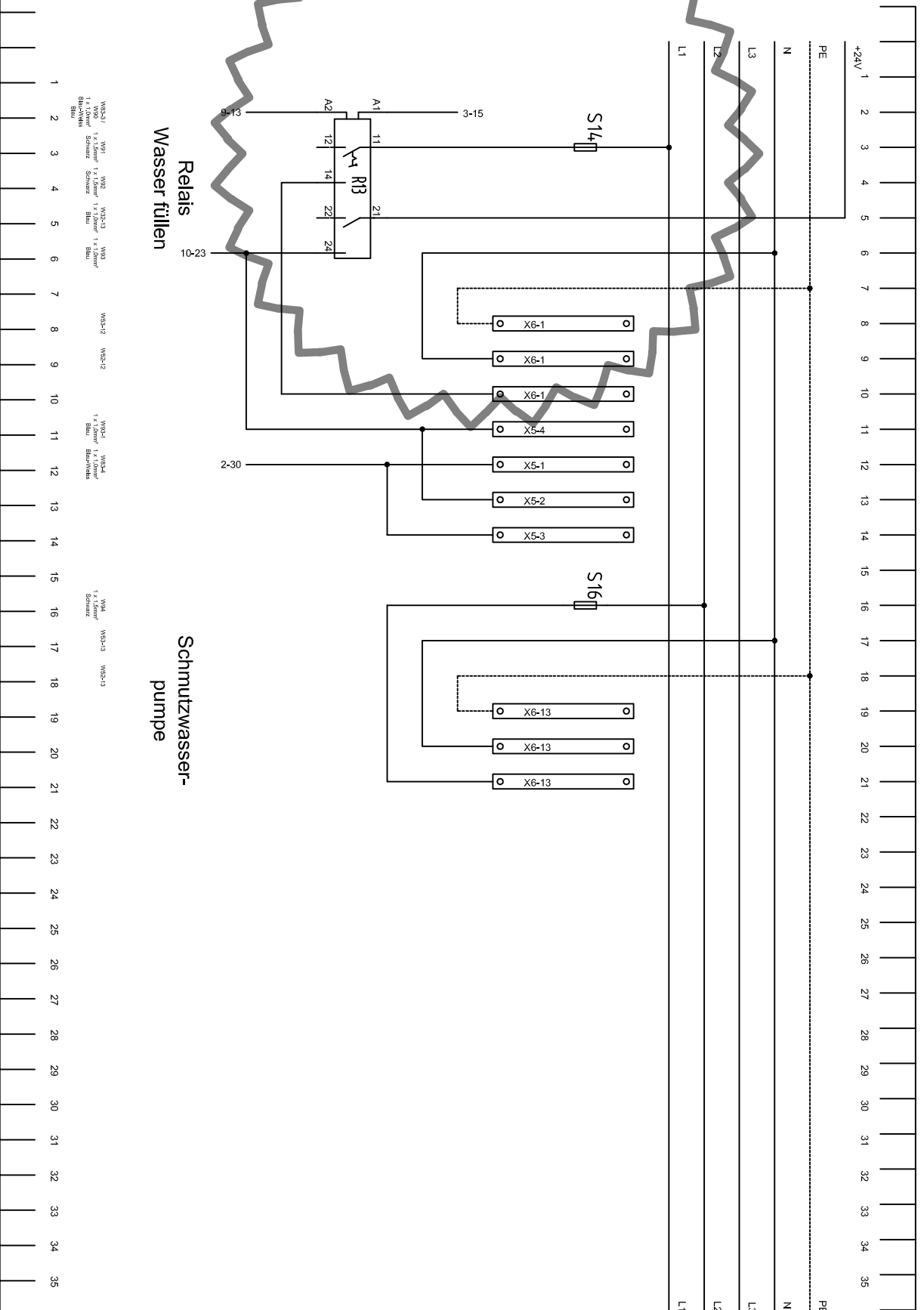
W. Höglinger

Datum:

05.04.2015

Blatt:

7



1	2	3	4	5	6	7	8	9	10	11	12	13	14	15	16	17	18	19	20	21	22	23	24	25	26	27	28	29	30	31	32	33	34	35
---	---	---	---	---	---	---	---	---	----	----	----	----	----	----	----	----	----	----	----	----	----	----	----	----	----	----	----	----	----	----	----	----	----	----

Projekt:

Teichsteuerung 2015

Zeichner:

W. Höglinger

Datum:

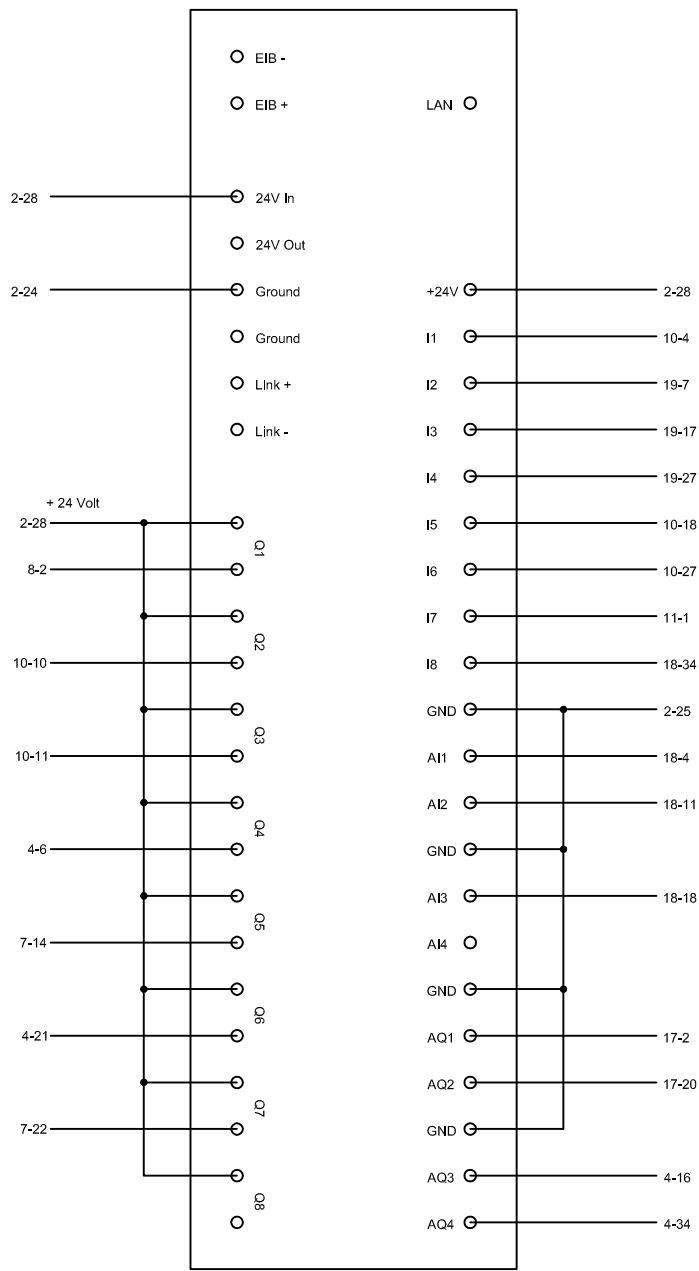
05.04.2015

Blatt:

8



1	2	3	4	5	6	7	8	9	10	11	12	13	14	15	16	17	18	19	20	21	22	23	24	25	26	27	28	29	30	31	32	33	34	35
---	---	---	---	---	---	---	---	---	----	----	----	----	----	----	----	----	----	----	----	----	----	----	----	----	----	----	----	----	----	----	----	----	----	----



1	2	3	4	5	6	7	8	9	10	11	12	13	14	15	16	17	18	19	20	21	22	23	24	25	26	27	28	29	30	31	32	33	34	35
---	---	---	---	---	---	---	---	---	----	----	----	----	----	----	----	----	----	----	----	----	----	----	----	----	----	----	----	----	----	----	----	----	----	----

1	2	3	4	5	6	7	8	9	10	11	12	13	14	15	16	17	18	19	20	21	22	23	24	25	26	27	28	29	30	31	32	33	34	35
---	---	---	---	---	---	---	---	---	----	----	----	----	----	----	----	----	----	----	----	----	----	----	----	----	----	----	----	----	----	----	----	----	----	----

Projekt:

# Teichsteuerung 2015

Datum:

05.04.2015

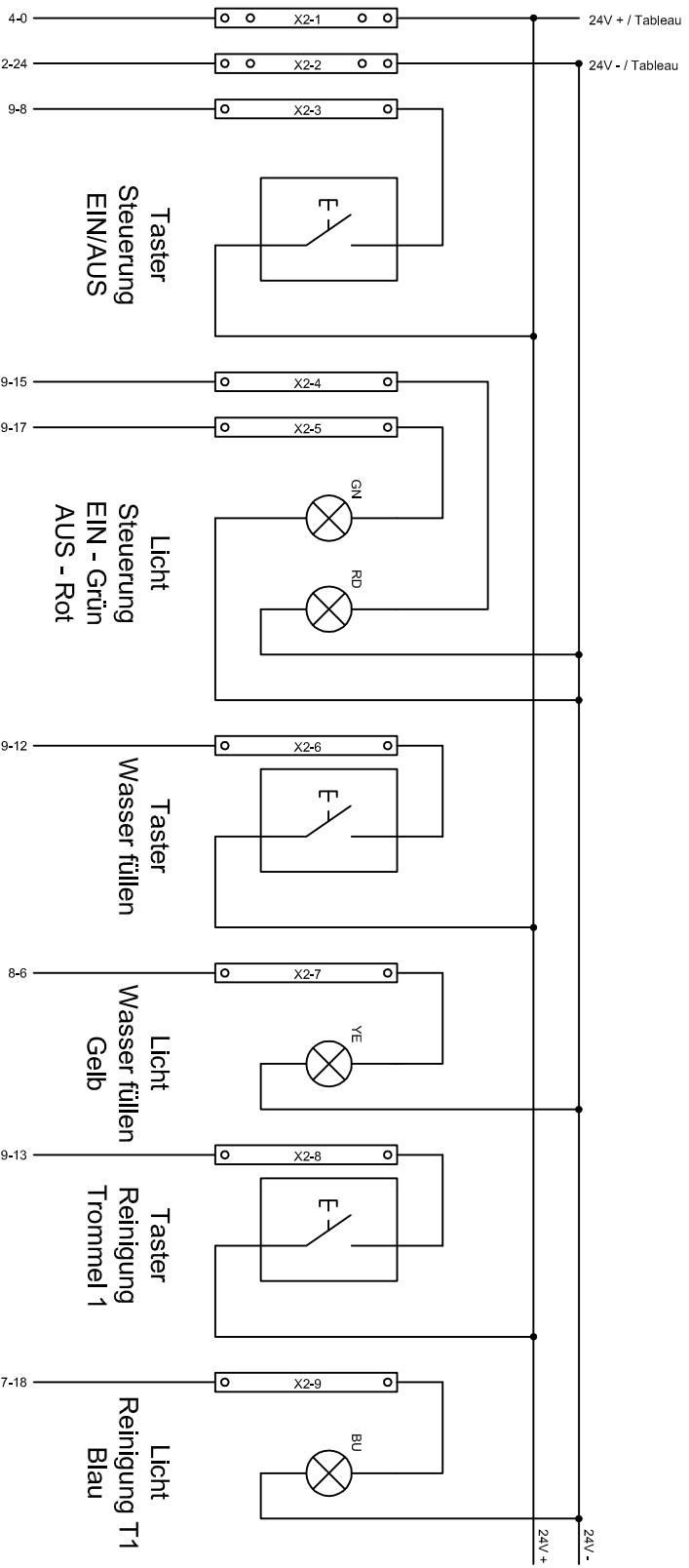
Zeichner:

## W. Höglinger

Blatt:

9

1 2 3 4 5 6 7 8 9 10 11 12 13 14 15 16 17 18 19 20 21 22 23 24 25 26 27 28 29 30 31 32 33 34 35



W106  
W108  
W110  
1-1  
Blau  
1-2  
Blau/Weiß  
Blau

W106  
W108  
W109  
1-1  
Blau

W102  
W108  
W109  
1-1  
Blau

W08  
W108  
W109  
1-1  
Blau

W106  
W108  
W109  
1-1  
Blau

W08  
W108  
W109  
1-1  
Blau

1 2 3 4 5 6 7 8 9 10 11 12 13 14 15 16 17 18 19 20 21 22 23 24 25 26 27 28 29 30 31 32 33 34 35

**Projekt:**

# Teichsteuerung 2015

**Zeichner:**

# W. Höglinger

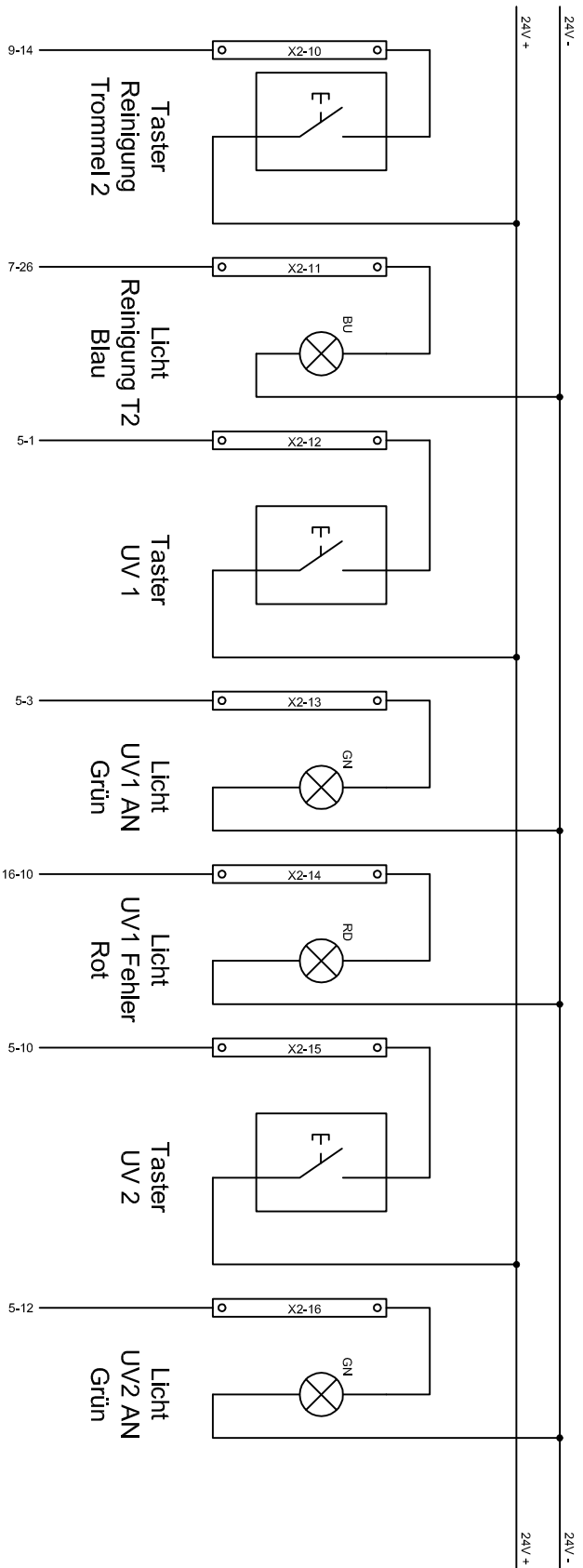
**Datum:**

05.04.2015

**Blatt:**

# 10

1	
2	
3	
4	
5	
6	
7	
8	
9	
10	
11	
12	
13	
14	
15	
16	
17	
18	
19	
20	
21	
22	
23	
24	
25	
26	
27	
28	
29	
30	
31	
32	
33	
34	
35	



1. X2-10 V008 1. x 1 Blau  
 1. X2-11 V008 1. x 1 Blau  
 1. X2-12 V008 1. x 1 Blau  
 1. X2-13 V008 1. x 1 Blau  
 1. X2-14 V008 1. x 1 Blau  
 1. X2-15 V008 1. x 1 Blau  
 1. X2-16 V008 1. x 1 Blau

1	
2	
3	
4	
5	
6	
7	
8	
9	
10	
11	
12	
13	
14	
15	
16	
17	
18	
19	
20	
21	
22	
23	
24	
25	
26	
27	
28	
29	
30	
31	
32	
33	
34	
35	

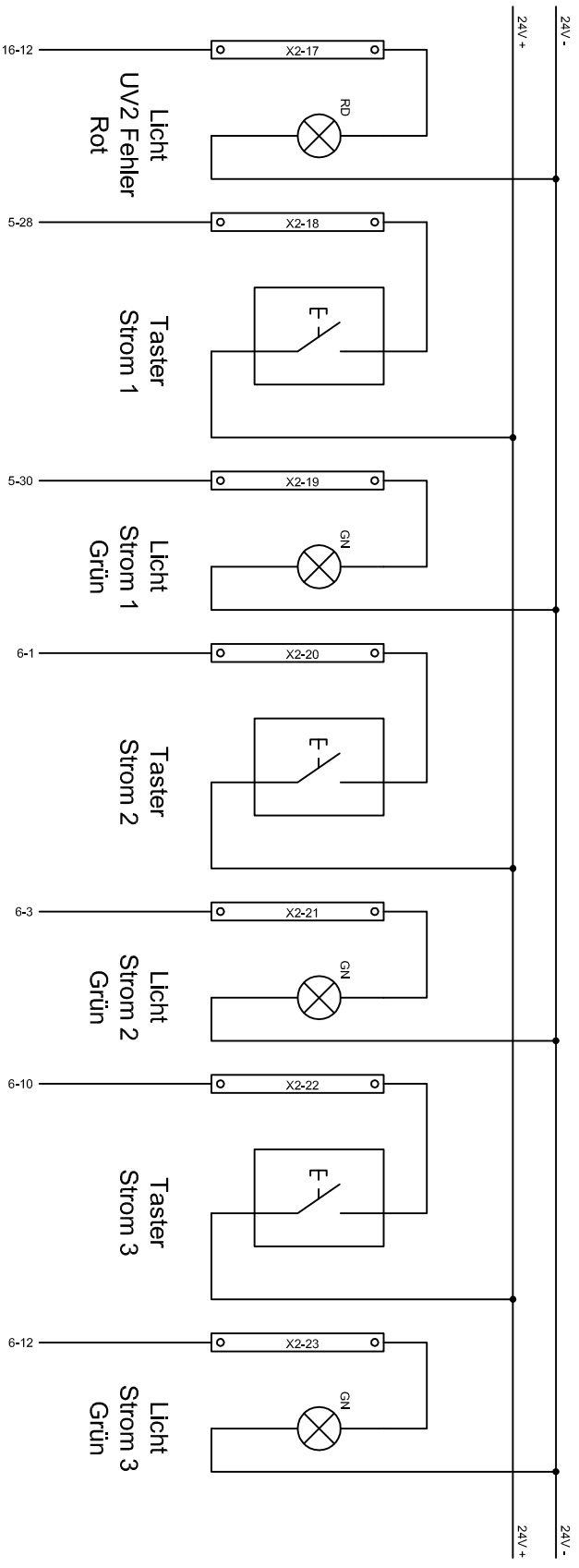
**Projekt:**  
**Teichsteuerung 2015**

**Datum:**  
**05.04.2015**

**Zeichner:**  
**W. Höglinger**

**Blatt:**  
**11**

1	2	3	4	5	6	7	8	9	10	11	12	13	14	15	16	17	18	19	20	21	22	23	24	25	26	27	28	29	30	31	32	33	34	35
---	---	---	---	---	---	---	---	---	----	----	----	----	----	----	----	----	----	----	----	----	----	----	----	----	----	----	----	----	----	----	----	----	----	----



1. VZ1 1x 1,5 Blau  
 2. VZ2 1x 1,5 Blau  
 3. VZ3 1x 1,5 Blau  
 4. VZ4 1x 1,5 Blau  
 5. VZ5 1x 1,5 Blau  
 6. VZ6 1x 1,5 Blau  
 7. VZ7 1x 1,5 Blau  
 8. VZ8 1x 1,5 Blau  
 9. VZ9 1x 1,5 Blau  
 10. VZ10 1x 1,5 Blau  
 11. VZ11 1x 1,5 Blau  
 12. VZ12 1x 1,5 Blau  
 13. VZ13 1x 1,5 Blau  
 14. VZ14 1x 1,5 Blau  
 15. VZ15 1x 1,5 Blau  
 16. VZ16 1x 1,5 Blau  
 17. VZ17 1x 1,5 Blau  
 18. VZ18 1x 1,5 Blau  
 19. VZ19 1x 1,5 Blau  
 20. VZ20 1x 1,5 Blau  
 21. VZ21 1x 1,5 Blau  
 22. VZ22 1x 1,5 Blau  
 23. VZ23 1x 1,5 Blau  
 24. VZ24 1x 1,5 Blau  
 25. VZ25 1x 1,5 Blau  
 26. VZ26 1x 1,5 Blau  
 27. VZ27 1x 1,5 Blau  
 28. VZ28 1x 1,5 Blau  
 29. VZ29 1x 1,5 Blau  
 30. VZ30 1x 1,5 Blau  
 31. VZ31 1x 1,5 Blau  
 32. VZ32 1x 1,5 Blau  
 33. VZ33 1x 1,5 Blau  
 34. VZ34 1x 1,5 Blau  
 35. VZ35 1x 1,5 Blau

1	2	3	4	5	6	7	8	9	10	11	12	13	14	15	16	17	18	19	20	21	22	23	24	25	26	27	28	29	30	31	32	33	34	35
---	---	---	---	---	---	---	---	---	----	----	----	----	----	----	----	----	----	----	----	----	----	----	----	----	----	----	----	----	----	----	----	----	----	----

Projekt:

Teichsteuerung 2015

Datum:

05.04.2015

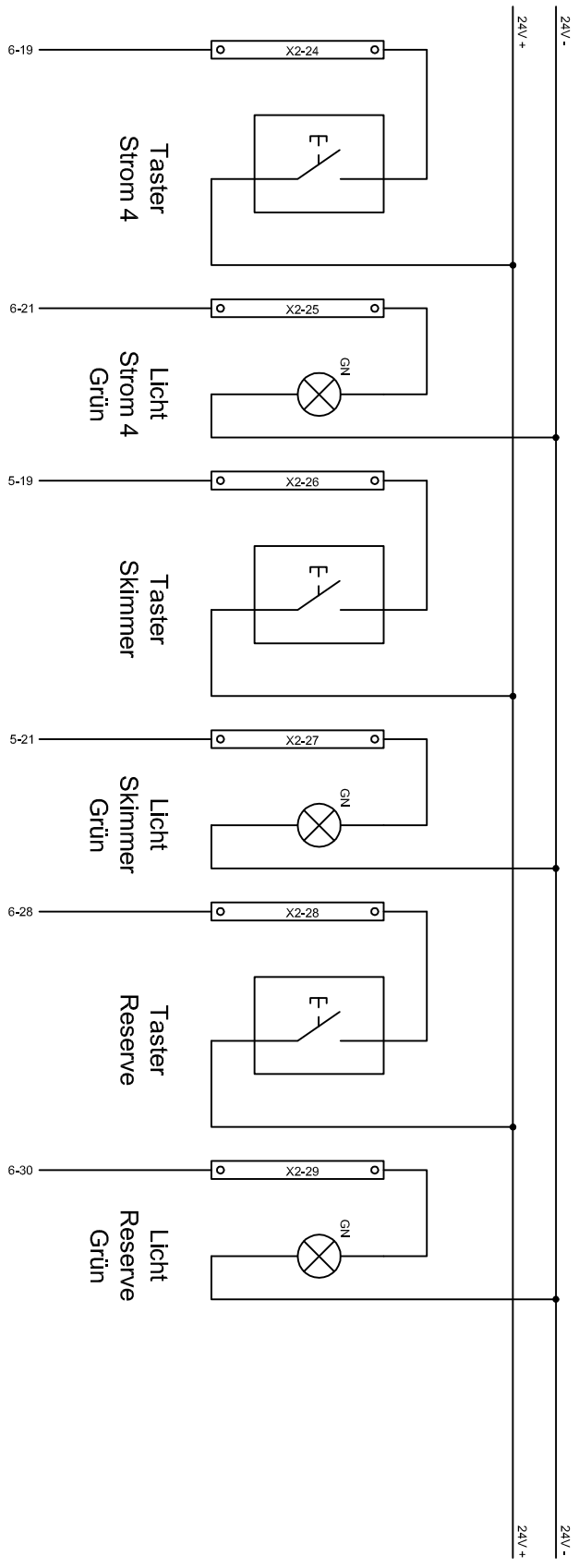
Zeichner:

W. Höglinger

Blatt:

12

1	2	3	4	5	6	7	8	9	10	11	12	13	14	15	16	17	18	19	20	21	22	23	24	25	26	27	28	29	30	31	32	33	34	35
---	---	---	---	---	---	---	---	---	----	----	----	----	----	----	----	----	----	----	----	----	----	----	----	----	----	----	----	----	----	----	----	----	----	----



- 1 V02 1.3. Blau
- 2
- 3
- 4
- 5
- 6
- 7 V02 1.3. Blau
- 8
- 9
- 10
- 11 V06 1.3. Blau
- 12
- 13
- 14
- 15
- 16
- 17 V06 1.3. Blau
- 18
- 19
- 20
- 21 V06 1.3. Blau
- 22
- 23
- 24
- 25
- 26
- 27 V06 1.3. Blau
- 28
- 29
- 30
- 31
- 32
- 33
- 34
- 35

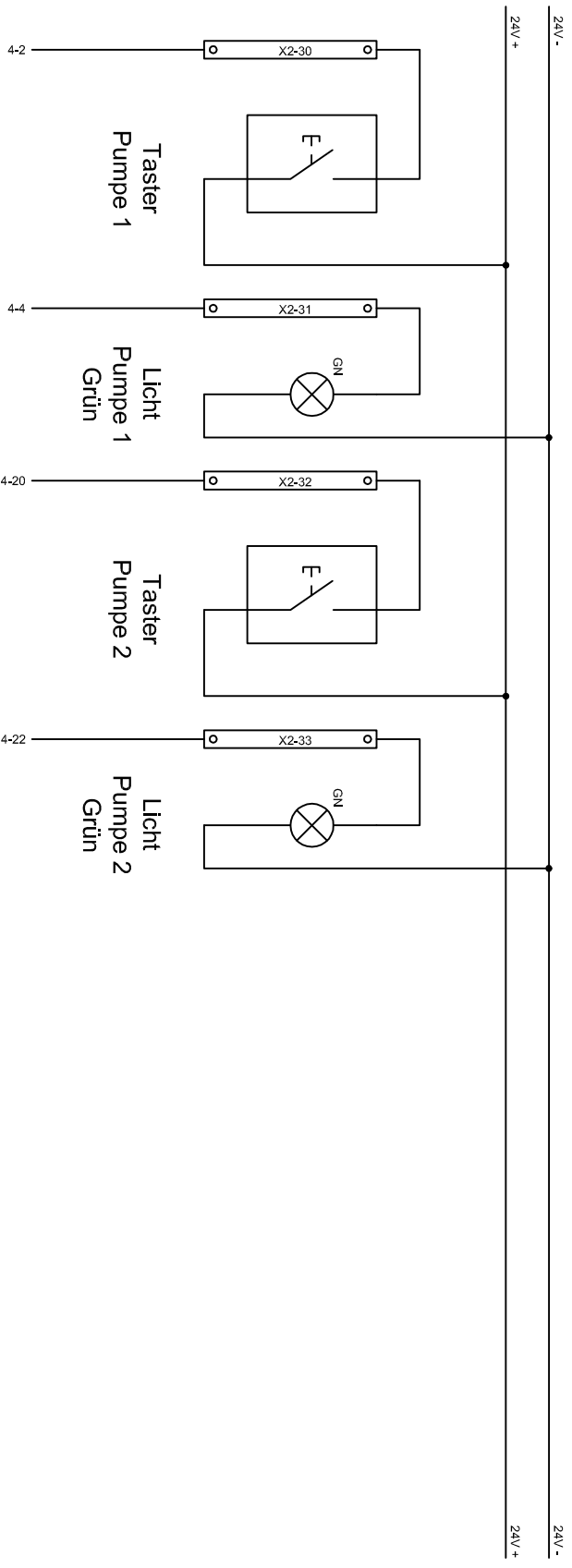
Projekt: **Teichsteuerung 2015**

Zeichner: **W. Höglinger**

Datum: **05.04.2015**

Blatt: **13**

1	2	3	4	5	6	7	8	9	10	11	12	13	14	15	16	17	18	19	20	21	22	23	24	25	26	27	28	29	30	31	32	33	34	35
---	---	---	---	---	---	---	---	---	----	----	----	----	----	----	----	----	----	----	----	----	----	----	----	----	----	----	----	----	----	----	----	----	----	----



V028  
1-1-1  
Blau

V028  
1-1-1  
Blau

V028  
1-1-1  
Blau

V028  
1-1-1  
Blau

1	2	3	4	5	6	7	8	9	10	11	12	13	14	15	16	17	18	19	20	21	22	23	24	25	26	27	28	29	30	31	32	33	34	35
---	---	---	---	---	---	---	---	---	----	----	----	----	----	----	----	----	----	----	----	----	----	----	----	----	----	----	----	----	----	----	----	----	----	----

Projekt:

Teichsteuerung 2015

Datum:

05.04.2015

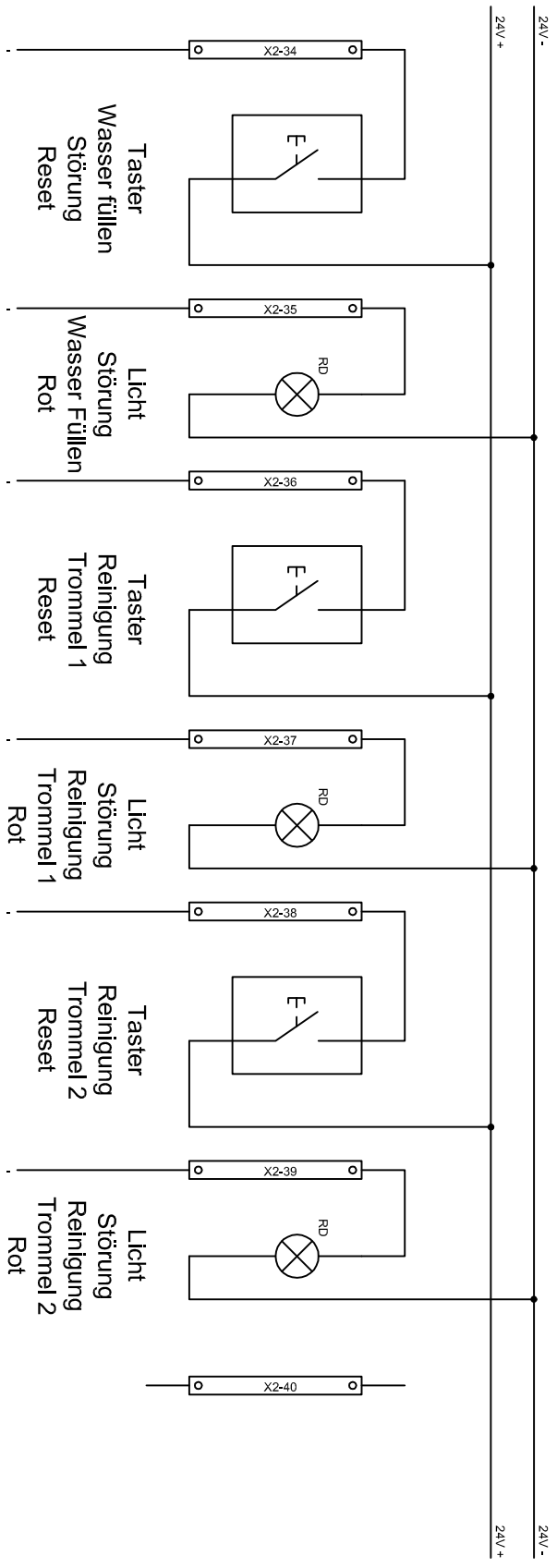
Zeichner:

W. Höglinger

Blatt:

14

1 2 3 4 5 6 7 8 9 10 11 12 13 14 15 16 17 18 19 20 21 22 23 24 25 26 27 28 29 30 31 32 33 34 35

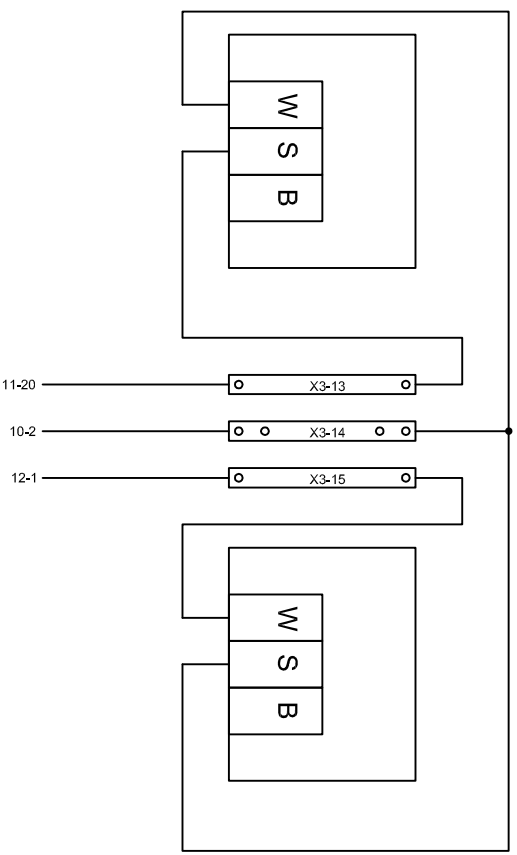


# OPTIONAL bei Erweiterung der Loxone

1 2 3 4 5 6 7 8 9 10 11 12 13 14 15 16 17 18 19 20 21 22 23 24 25 26 27 28 29 30 31 32 33 34 35

Projekt: <h2 style="margin: 0;">Teichsteuerung 2015</h2>	Datum: <h2 style="margin: 0;">05.04.2015</h2>
Zeichner: <h2 style="margin: 0;">W. Höglinger</h2>	Blatt: <h2 style="margin: 0;">15</h2>

1	2	3	4	5	6	7	8	9	10	11	12	13	14	15	16	17	18	19	20	21	22	23	24	25	26	27	28	29	30	31	32	33	34	35
---	---	---	---	---	---	---	---	---	----	----	----	----	----	----	----	----	----	----	----	----	----	----	----	----	----	----	----	----	----	----	----	----	----	----



WB T440  
Störungsausgang  
UV 1

WB T440  
Störungsausgang  
UV 2

WVG  
WVG  
WVG  
1. Blau 1. Blau 1. Blau

1	2	3	4	5	6	7	8	9	10	11	12	13	14	15	16	17	18	19	20	21	22	23	24	25	26	27	28	29	30	31	32	33	34	35
---	---	---	---	---	---	---	---	---	----	----	----	----	----	----	----	----	----	----	----	----	----	----	----	----	----	----	----	----	----	----	----	----	----	----

Projekt:

**Teichsteuerung 2015**

Datum:

05.04.2015

Zeichner:

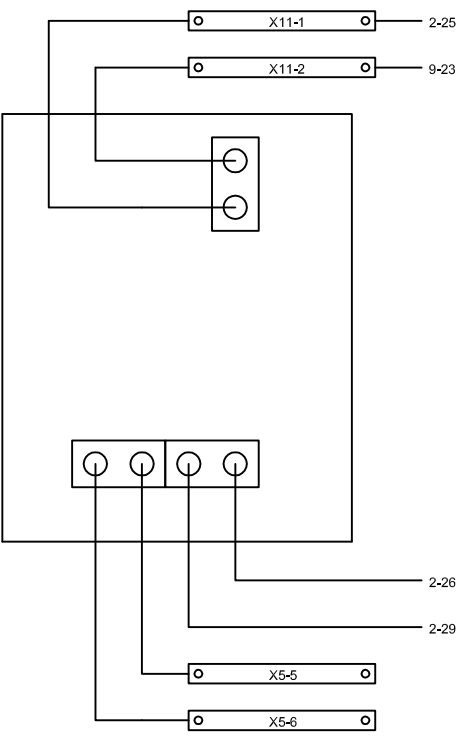
**W. Höglinger**

Blatt:

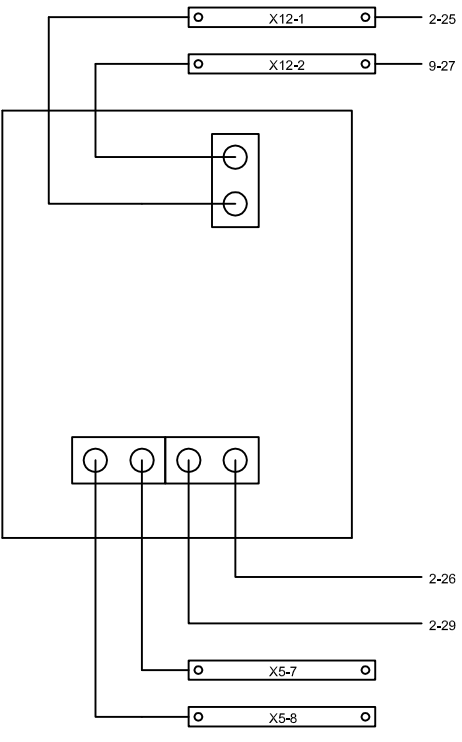
**16**



1	2	3	4	5	6	7	8	9	10	11	12	13	14	15	16	17	18	19	20	21	22	23	24	25	26	27	28	29	30	31	32	33	34	35
---	---	---	---	---	---	---	---	---	----	----	----	----	----	----	----	----	----	----	----	----	----	----	----	----	----	----	----	----	----	----	----	----	----	----



Drehzahlsteller  
10A  
Pumpe 1



Drehzahlsteller  
10A  
Pumpe 2

W120  
1. Bauweise  
Blau

W121  
1. Bauweise  
Blau

W122  
1. Bauweise  
Blau

W123  
1. Bauweise  
Blau

1	2	3	4	5	6	7	8	9	10	11	12	13	14	15	16	17	18	19	20	21	22	23	24	25	26	27	28	29	30	31	32	33	34	35
---	---	---	---	---	---	---	---	---	----	----	----	----	----	----	----	----	----	----	----	----	----	----	----	----	----	----	----	----	----	----	----	----	----	----

Projekt:

Teichsteuerung 2015

Datum:

05.04.2015

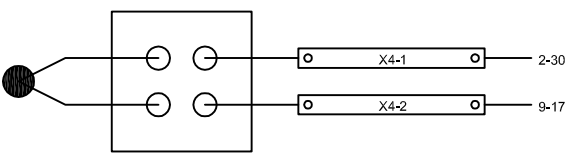
Zeichner:

W. Höglinger

Blatt:

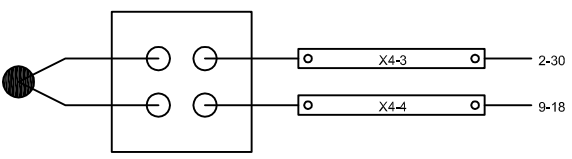
17

1	2	3	4	5	6	7	8	9	10	11	12	13	14	15	16	17	18	19	20	21	22	23	24	25	26	27	28	29	30	31	32	33	34	35
---	---	---	---	---	---	---	---	---	----	----	----	----	----	----	----	----	----	----	----	----	----	----	----	----	----	----	----	----	----	----	----	----	----	----



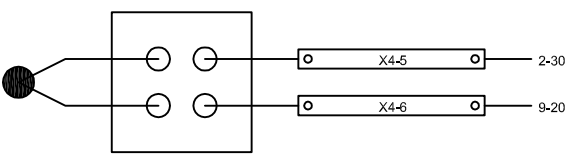
Temperaturfühler

W102  
1-3  
Blau



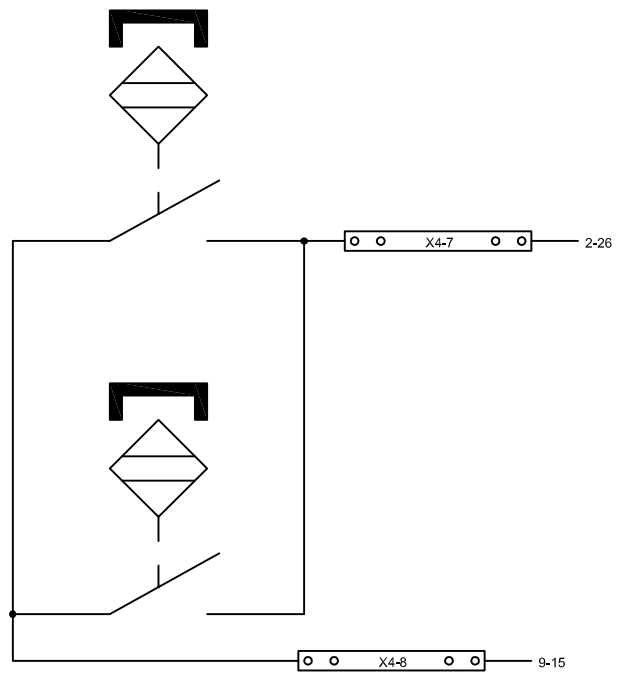
pH-Fühler

W103  
1-3  
Blau



Sauerstofffühler

W102  
1-3  
Blau



Magnet-  
Induktoren

W102  
1-3  
Blau/Schwarz

W101  
1-3  
Blau

1	2	3	4	5	6	7	8	9	10	11	12	13	14	15	16	17	18	19	20	21	22	23	24	25	26	27	28	29	30	31	32	33	34	35
---	---	---	---	---	---	---	---	---	----	----	----	----	----	----	----	----	----	----	----	----	----	----	----	----	----	----	----	----	----	----	----	----	----	----

Projekt:

Teichsteuerung 2015

Datum:

05.04.2015

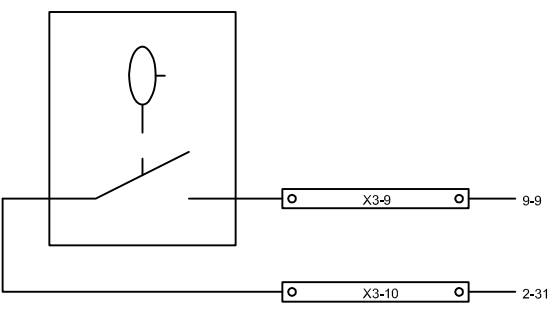
Zeichner:

W. Höglinger

Blatt:

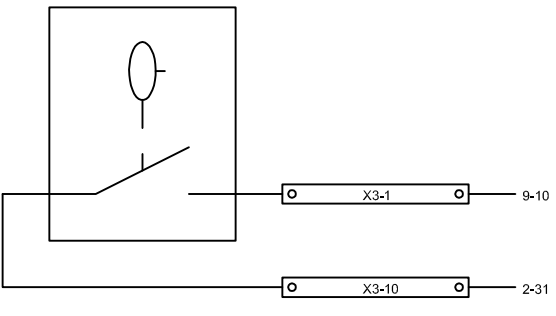
18

1	
2	
3	
4	
5	
6	
7	
8	
9	
10	
11	
12	
13	
14	
15	
16	
17	
18	
19	
20	
21	
22	
23	
24	
25	
26	
27	
28	
29	
30	
31	
32	
33	
34	
35	



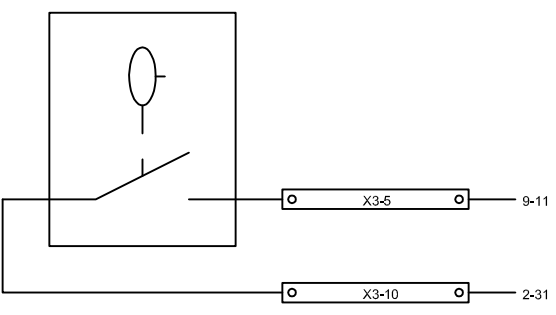
VP08  
1.3.1.1  
Blau

VP03  
1.3.1.1  
Blau



VP08  
1.3.1.1  
Blau

VP03  
1.3.1.1  
Blau



VP08  
1.3.1.1  
Blau

VP03  
1.3.1.1  
Blau

1	
2	
3	
4	
5	
6	
7	
8	
9	
10	
11	
12	
13	
14	
15	
16	
17	
18	
19	
20	
21	
22	
23	
24	
25	
26	
27	
28	
29	
30	
31	
32	
33	
34	
35	

Projekt:  
**Teichsteuerung 2015**

Zeichner:  
**W. Höglinger**

Datum:  
**05.04.2015**

Blatt:  
**19**